

03.06 Oscillator

jj_03_06_001

Factoren die de frequentie en -stabiliteit bepalen.

Oscilleervoorwaarden.

Resonantie

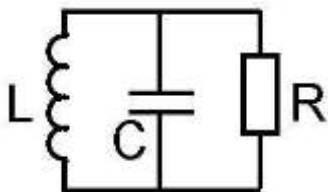
In elektronische schakelingen kan resonantie worden bereikt door een spoel en een condensator met elkaar te verbinden in een LC-kring. Als zo'n LC-kring wordt aangestoten, bijvoorbeeld door de condensator op te laden, ontstaat een oscillatie met frequentie f_0 , waarbij om de beurt energie van de condensator naar de spoel gaat en omgekeerd.

Resonantiehoekfrequentie

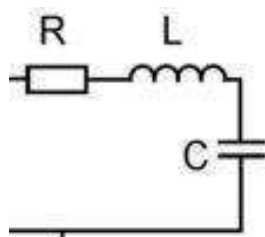
$$f_{\text{res}} = \frac{1}{2\pi\sqrt{LC}}$$

Karakteristieke impedantie

$$Z_0 = \sqrt{\frac{L}{C}}$$



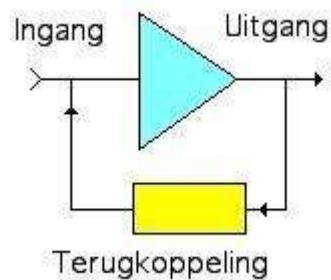
$$Q_p = \frac{R_p}{X_L}$$



$$Q_s = \frac{X_L}{R_s}$$

Oscilleren

een rondgaande versterking die gelijk is aan 1.



Een oscillator bestaat uit een versterker waarvan een deel van het uitgangssignaal opnieuw **in fase** aan de ingang wordt geïnjecteerd.

De versterking noemen we A

$A < 1$ de versterker werkt NIET

$A = 1$ de versterker werkt

$A > 1$ de versterker raakt overstuurd

03.06 Oscillator

jj_03_06_002

LC-oscillator.

Kristal-oscillator , overtone-oscillator.

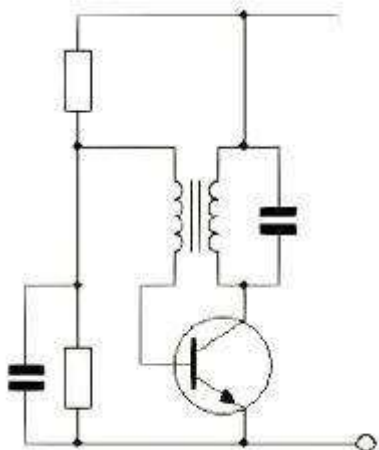
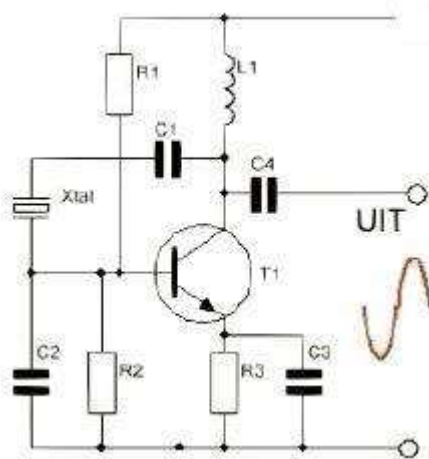
VCO Volt Controlled Oscillator

[frequentiemodulator].

Faseruis.

LC-kring

is een elektrische schakeling, die bestaat uit een spoel en een condensator
Er wordt, door verwaarlozing van de elektrische weerstand, verondersteld dat er geen energieverlies optreedt in het circuit.



Met een oscillator kun je een HF signaal met een bepaalde frequentie opwekken. Dit gebeurt door in een versterker (met transistor dus) het uitgangssignaal terug te koppelen naar de ingang, waardoor de schakeling gaat rondzingen

De frequentie die je wilt maken laat je als enige door middels een **kristal** of een L/C filter bepalen

Een oscillator heeft meestal geen ingang, alleen een uitgang

Als er wel een ingang en uitgang in een versterkerschakeling zitten, maar ook een terugkoppeling van uitgang naar ingang, dan is het geen versterker maar een oscillator.

De frequentiestabiliteit van de oscillator is afhankelijk van de componenten.

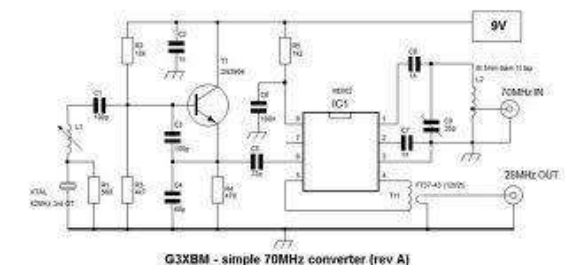
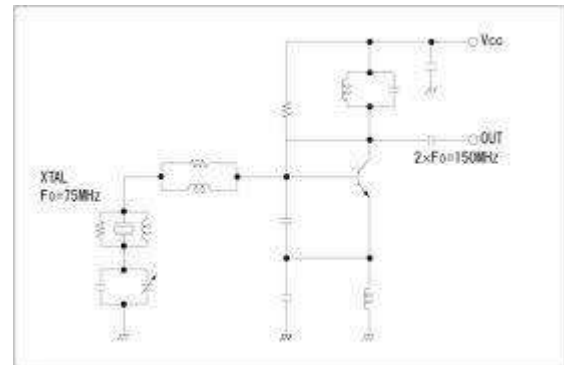
Overtone-oscillator:

We halen hier de derde of vijfde overtoon uit middels filters.

15 Hz wordt dan 3de 45 Hz

15 Hz wordt dan 5de 75 Hz

De 2de is 30 Hz.



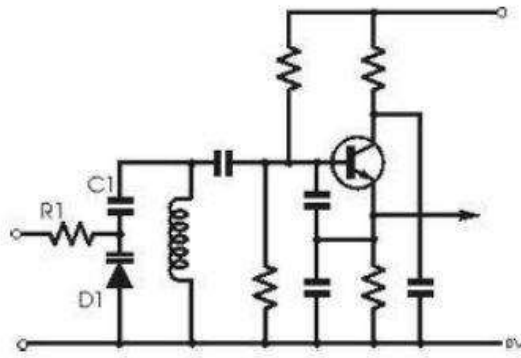
Spanning-gestuurde oscillator

(VCO, frequentiemodulator)

Door de condensator in een L/C oscillator te vervangen door een Varicap-diode, dan kunnen we de capaciteit (en dus de frequentie van de oscillator) sturen met een spanning. Hier is D1 de varicap.

Als de regelspanning een wisselspanning is, bijvoorbeeld een spraaksignaal, dan wordt de frequentie van de oscillator in het ritme van het lf-sigitaal gemoduleerd en hebben we FM-modulatie.

03.06 Oscillator



Oscillatoren

[Hartley-oscillator](#)

[Colpitts-oscillator](#)

[Clapp-oscillator](#)

[Kristaloscillator](#)

[Faseverschuivingsoscillator](#)

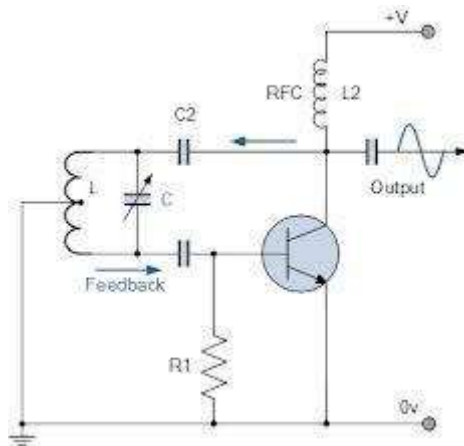
[RC-oscillator](#)

Faseruis

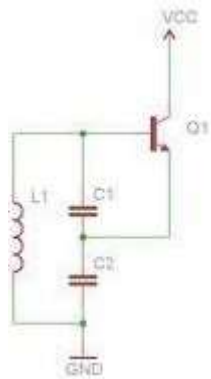
Faseruis ontstaat in de oscillator.

Bekende oscillatoren:

Hartley-oscillator



Colpitts-oscillator



Clapp-oscillator

